

**SISTEMA
DANPALON[®]**



**SEGURIDAD E INNOVACIÓN
EN FRANJAS DE ILUMINACIÓN**

El Sistema Danpalon para Franjas de Iluminación, garantiza una solución confiable, eliminando los riesgos de filtraciones, además ofrece total seguridad por su alta resistencia al impacto, son fácilmente identificables y el mantenimiento es prácticamente nulo.

Aplicaciones

Franjas de Iluminación compatibles con prácticamente todos los sistemas de laminación y techado, tales como:

- KR-18
- R-100/35
- Multipanel
- KR-24
- Glamet
- R-90, R-72
- R-101
- Multytecho



VENTAJAS

- Cero filtraciones.
- Excelente difusión luz.
- No se amarillenta ni se decolora.
- Alta resistencia al impacto.
- Libre expansión térmica.
- Cualquier largo sin necesidad de traslapes.
- Libre de mantenimiento.
- Colores de línea y especiales.
- Expectativa de vida mayor a 20 años.

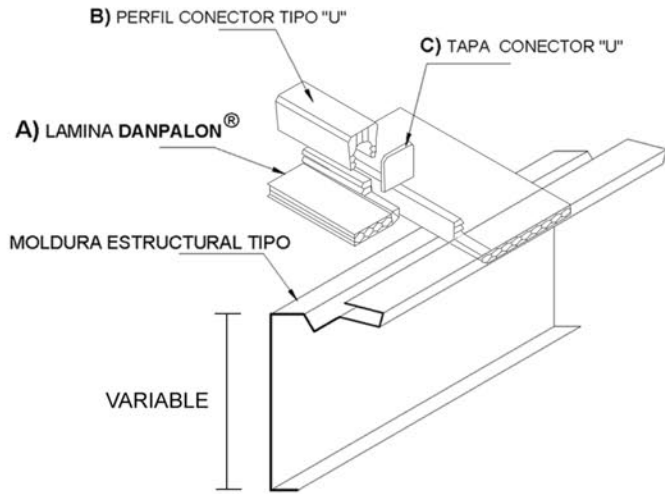
Consúltenos para que un distribuidor autorizado especialista en Danpalon le brinde atención personalizada.

Of. D.F. ventas@danpal-ti.com.mx (0155) 56819915
Of. Gdl. ventasgdl@danpal-ti.com.mx (0133) 36789230

Propiedades ópticas y térmicas



Iluminación natural con excelente difusión



		Compacto 4mm	Multiceldilla/ Panal de Abeja 8mm	Multiceldilla/ Panal de Abeja 10mm	Multiceldilla/ Panal de Abeja 12mm	Multiceldilla 16mm	Multiceldilla 22mm	Panal de Abeja 30mm
Datos Técnicos	Factor k	5.2	2.46	2.11	1.84	1.53	1.5	1.4
	Peso	5.05	1.9	2.48	2.58	3.45 / 3.25	3.56	3.5
	Radio Min	2.9	2.0	2.5	2.6	2.9	3.5	4.2
Gris Reflectivo	LT%	20		20		20		20
	ST%	18		18		17		17
	SR%	33		33		29		27
	SHGC	0.28		0.28		0.28		0.28
Bronce	LT%	38		25		35		30
	ST%	41		26		35		29
	SR%	12		18		30		19
Opalino	SHGC	0.5		0.37		0.42		0.39
	LT%	40		35		22		32
	ST%	44		38		28		38
	SR%	35		40		51		40
Verde	SHGC	0.48		0.42		0.32		0.42
	LT%	75		60		44		60
	ST%	69		52		42		49
	SR%	17		32		33		30
Hielo	SHGC	0.72		0.55		0.47		0.53
	LT%	55		60		51		
	ST%	58		54		50		
	SR%	26		32		38		
Azul	SHGC	0.61		0.57		0.52		
	LT%	64		50		49		50
	ST%	69		57		51		53
	SR%	17		27		38		32
Incoloro	SHGC	0.72		0.60		0.53		0.56
	LT%	89		71		63		68
	ST%	80		60		51		58
	SR%	17		36		40		34
	SHGC	0.81		0.61		0.53		0.60

FACTOR K - Cantidad de calor transmitida a través de 1ft² en una pulgada de material en una hora, unidades dadas en w/m²c

PESO - Peso de la lámina, unidades dadas en kg/m²

RADIO MIN - Radio mínimo de curvatura de la lámina, unidades dadas en metros.

LT% - Porcentaje de transmisión de luz visible (400 A 700nm)

ST% - Porcentaje de la transmisión de radiación solar (300 a 2800nm)

SR% - Porcentaje de la reflexión solar total (300 a 2800nm)

SHGC% - Coeficiente de ganancia de calor solar, energía solar total transmitida a través de la lámina = %ST+0.2x(1-(%st+%sr))

Las pruebas se llevaron a cabo conforme a los procedimientos ASHRAE 74-1988. Las cifras son indicativas y podrían cambiar dentro de las tolerancias de producción de los fabricantes

* Consultar condiciones en volúmenes mínimos



DETALLE TIPO DE FRANJA DE ILUMINACIÓN

